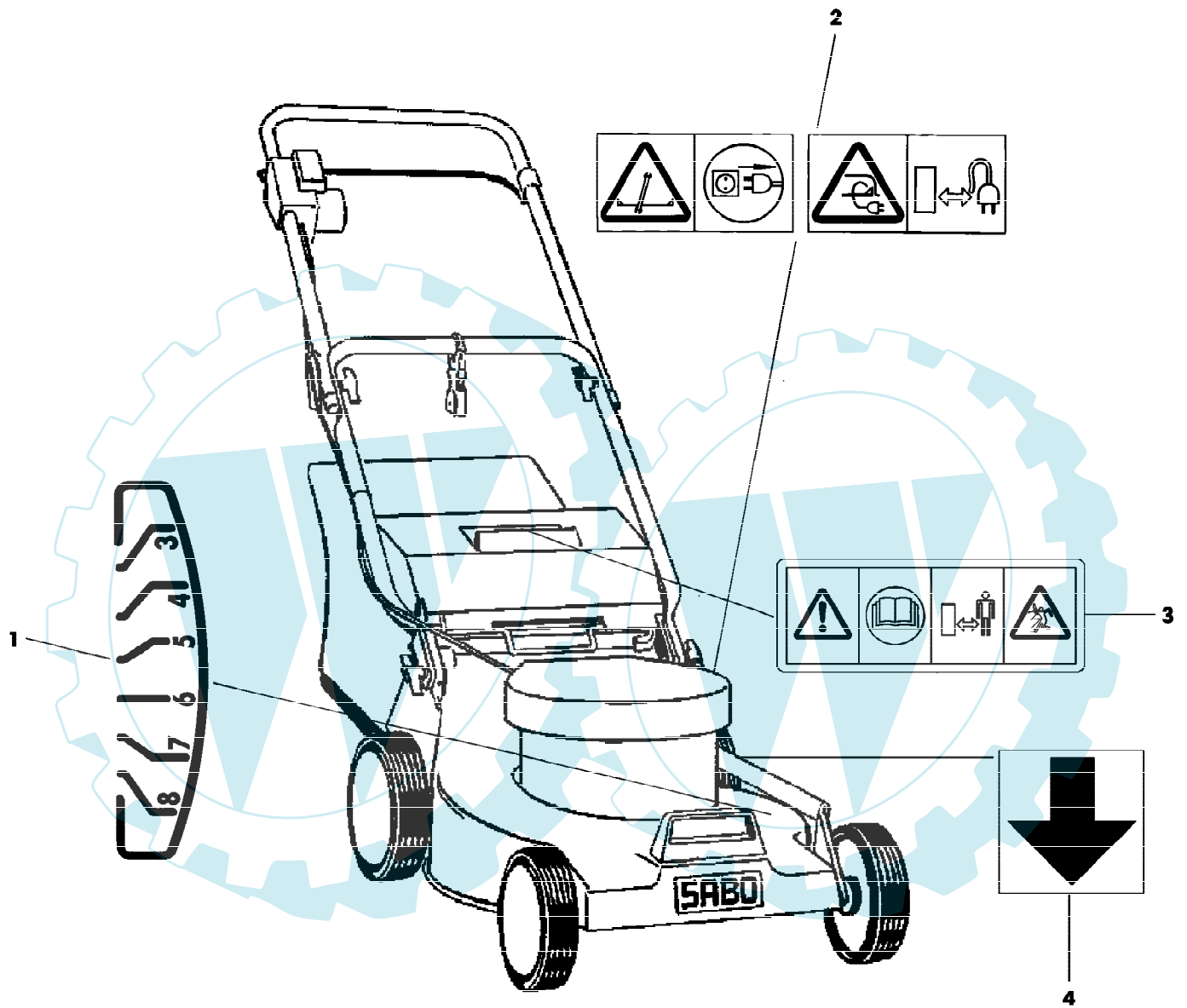


43-ESH STANDARD EDV-NR.SA307
AUFKLEBER



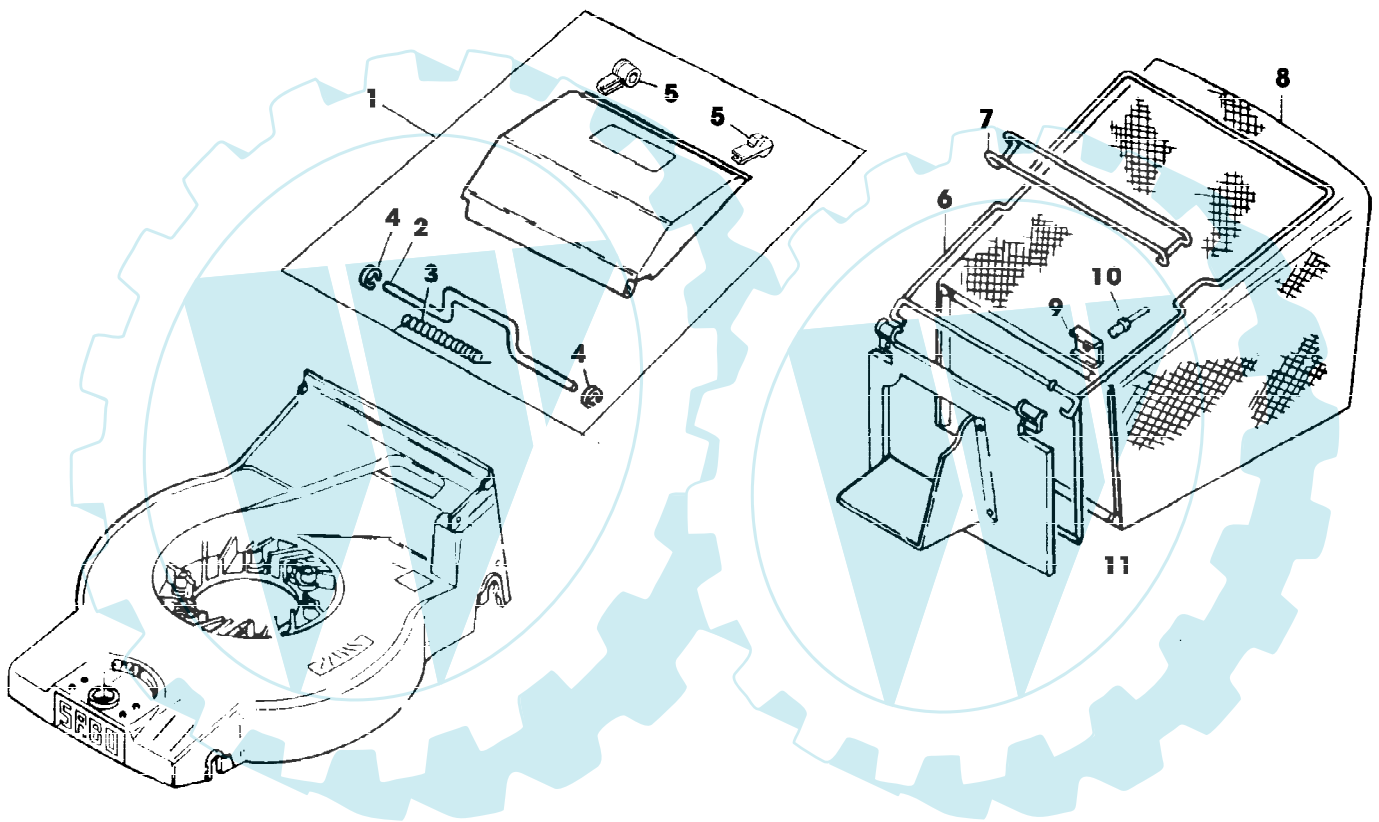
SA000624

43-ESH STANDARD EDV-NR.SA307
AUFKLEBER

Gruppennummer	Artikelnummer	Menge	Description
1	SA16352	1	AUFKLEBER
2	SA35219	1	AUFKLEBER
3	SA34669	1	AUFKLEBER
4	SA13820	1	AUFKLEBER



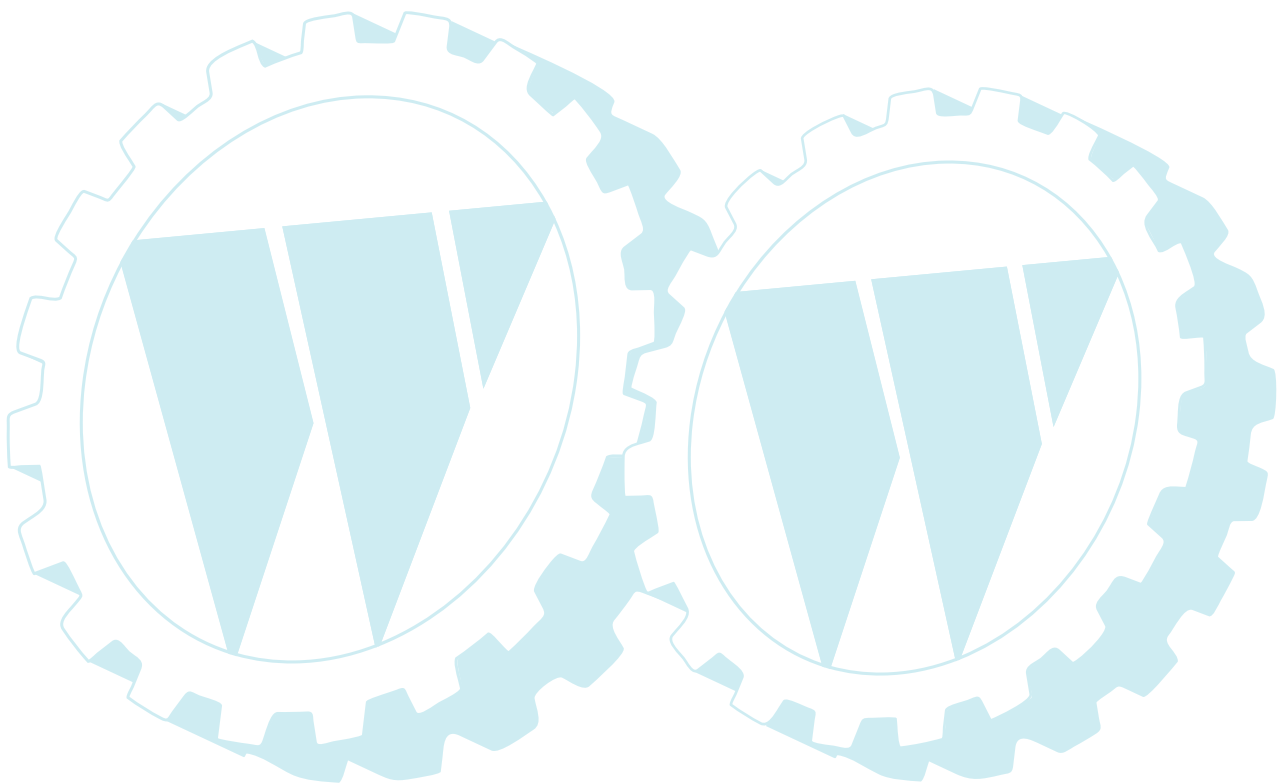
43-ESH STANDARD EDV-NR.SA307
FANGTUCH



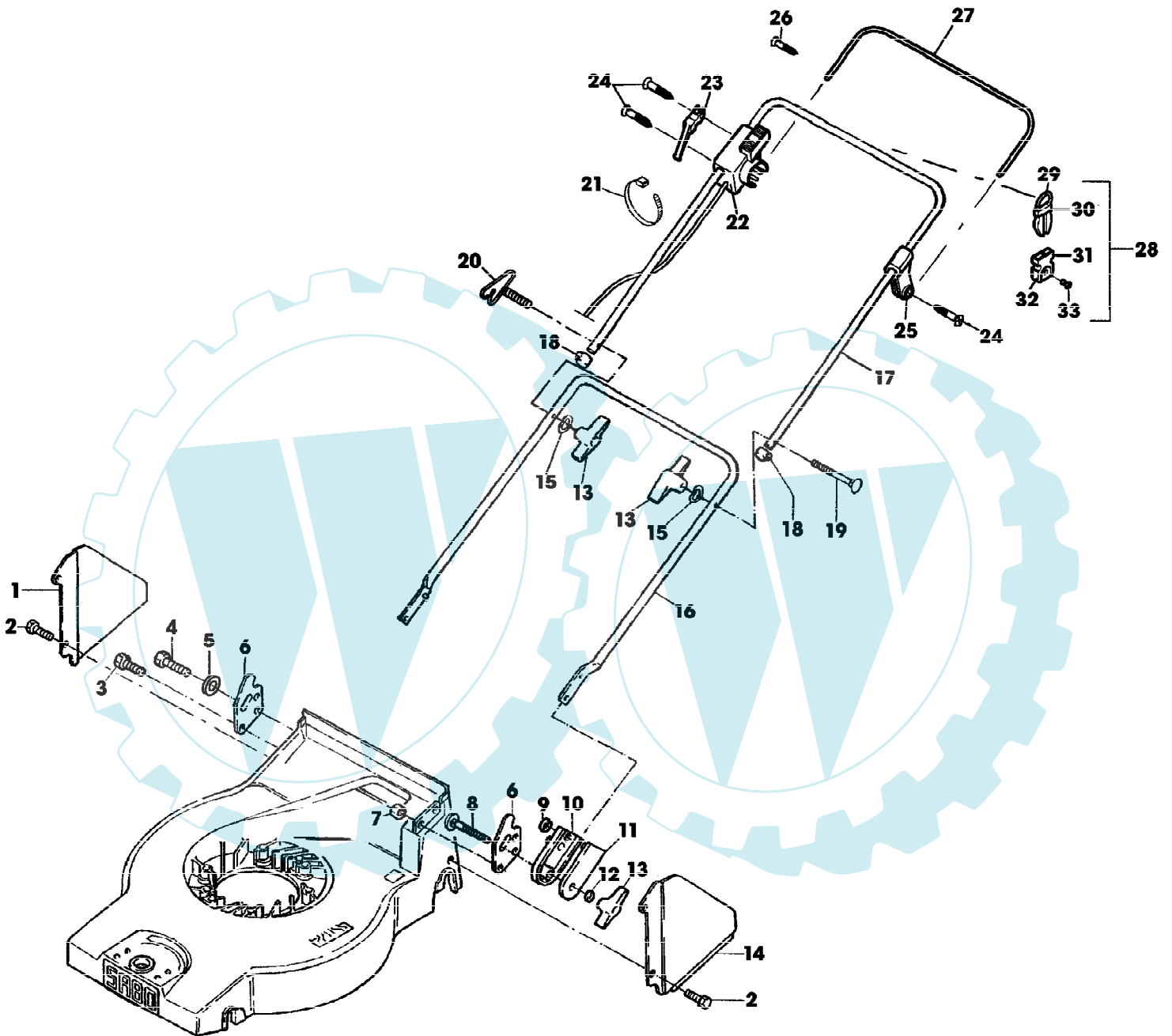
SA000524

43-ESH STANDARD EDV-NR.SA307
FANGTUCH

Reihennummer	Artikelnummer	Menge	Description
1	SA34593	1	KLAPPE ASSY
2		1	NSEP (ORD SA34593)
3		1	NSEP (ORD SA34593)
4		2	NSEP (ORD SA34593)
5		2	NSEP (ORD SA34593)
6	SA16556	1	HALTER *
7	SA16557	1	GRIFF *
8	SA16558	1	GRASFANGBEHAELTER
9	SA17715	2	FEDERKLEMME
10		2	3,9X5,7 (ORD SA15541, SA15200, SA15410)
11	SA16559	1	KLAPPE



43-ESH STANDARD EDV-NR.SA307
FUEHRUNGSHOLM, STARTER

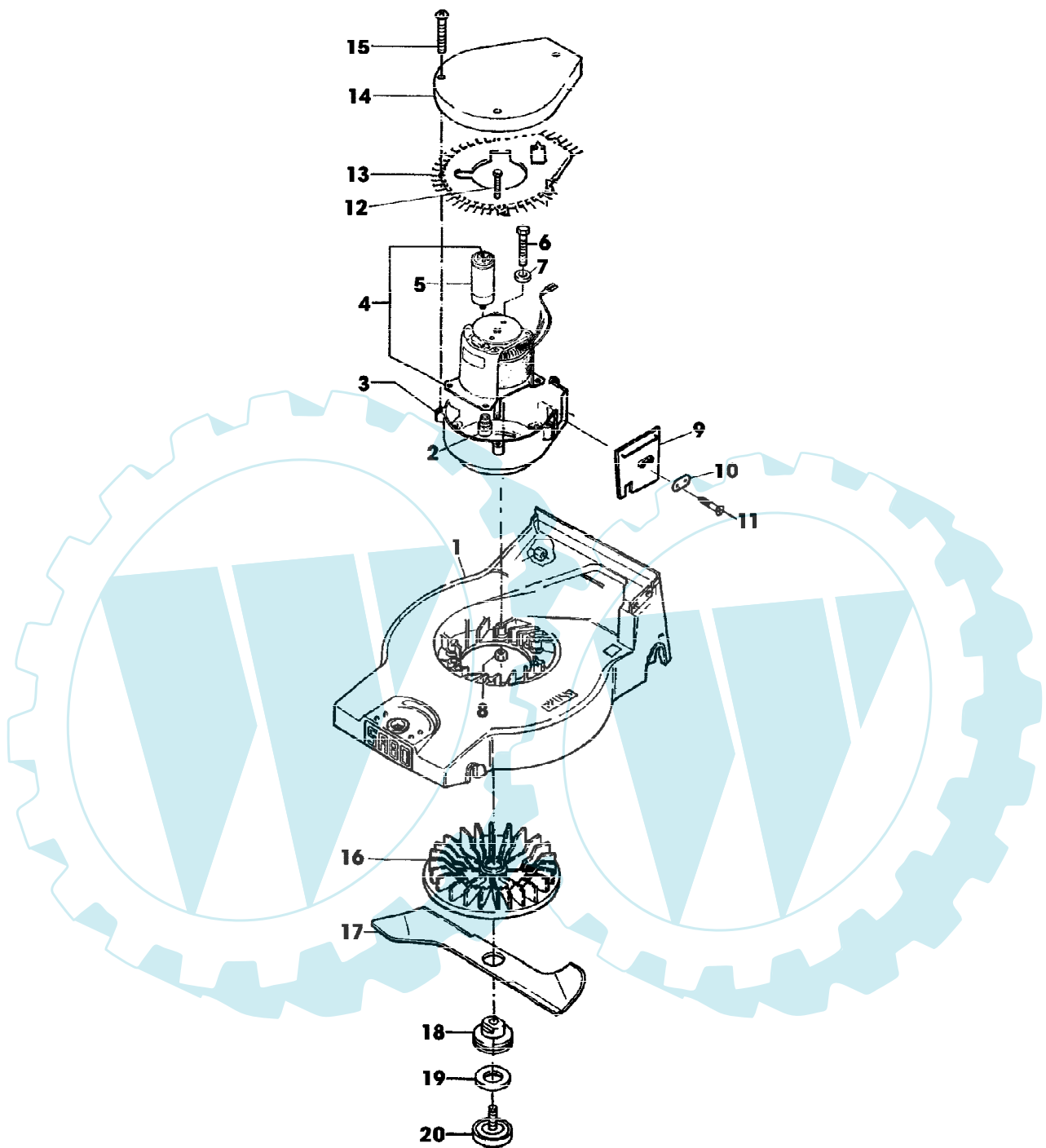


SA000621

43-ESH STANDARD EDV-NR.SA307
FUEHRUNGSHOLM, STARTER

Reihennummer	Artikelnummer	Menge	Description
1	SA35312	1	ABSTUETZUNG RH
2	SA17604	2	SCHRAUBE * (A) M5X10
3	SA15322	2	SECHSKANTSCHRAUBE M6X16
4	19M7077	2	SECHSKANTSCHRAUBE M6X20 (SUB FOR SA15323)
5	SA15212	2	UNTERLEGSCHIEBE (A) A6,4
6	SA16944	2	HALTER *
7	SA15412	4	MUTTER (A) M6
8	SA15632	2	SCHRAUBE * M6X45
9	SA12743	2	FEDERMUTTER (A)
10	SA15187	2	PLATTE (ORD W/ SA15186)
11	SA15186	2	PLATTE (ORD W/ SA15187)
12	SA15212	2	UNTERLEGSCHIEBE (A) A6,4
13	SA31121	4	FLUEGELMUTTER
14	SA35313	1	ABSTUETZUNG LH
15	SA11243	2	UNTERLEGSCHIEBE
16	SA15722	1	FUEHRUNG
17	SA35311	1	LENKSTANGE UP
18	SA15893	2	KAPPE (A)
19	SA15632	1	SCHRAUBE * M6X45
20	SA35190	1	FUEHRUNG
21	RA1000652	2	KABELBINDER (SUB FOR SA12505)
22	SA35345	1	KABELBAUM ELEKTROMOTOR-
23	SA35202	1	HALTER *
24	SA16267	4	SCHRAUBE * (A) 4,2X13
25	SA34522	1	LAGER
26	SA17249	1	SCHRAUBE * B 4,8X13
27	SA35310	1	BUEGEL
28	SA31745	1	KABELHALTER ASSY
29		1	NSEP (ORD SA31745)
30		1	NSEP (ORD SA31745)
31		1	NSEP (ORD SA31745)
32		1	NSEP (ORD SA31745)
33		1	NSEP (ORD SA31745) KBL 50X14 (A) WERDEN NUR NOCH IN PACKMENGEN GELIEFERT

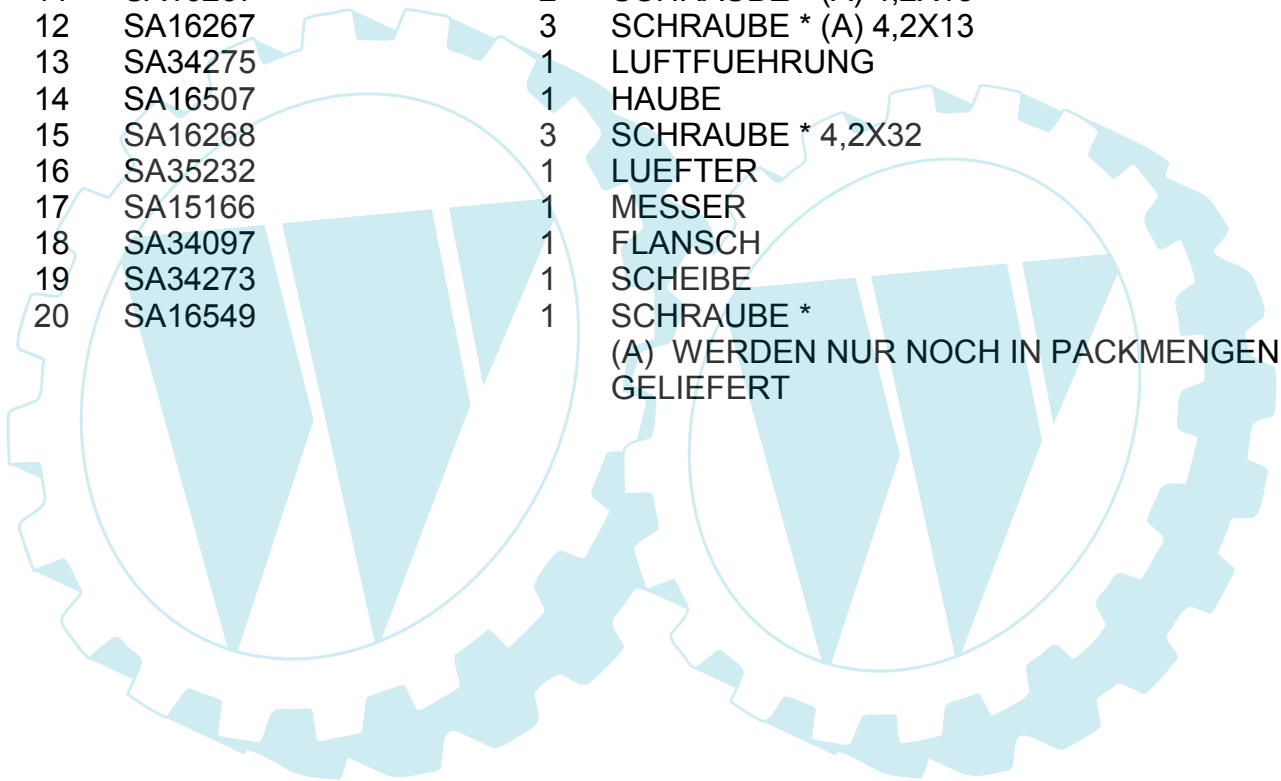
43-ESH STANDARD EDV-NR.SA307
GEHAEUSE, MOTOR, MESSERBALKEN



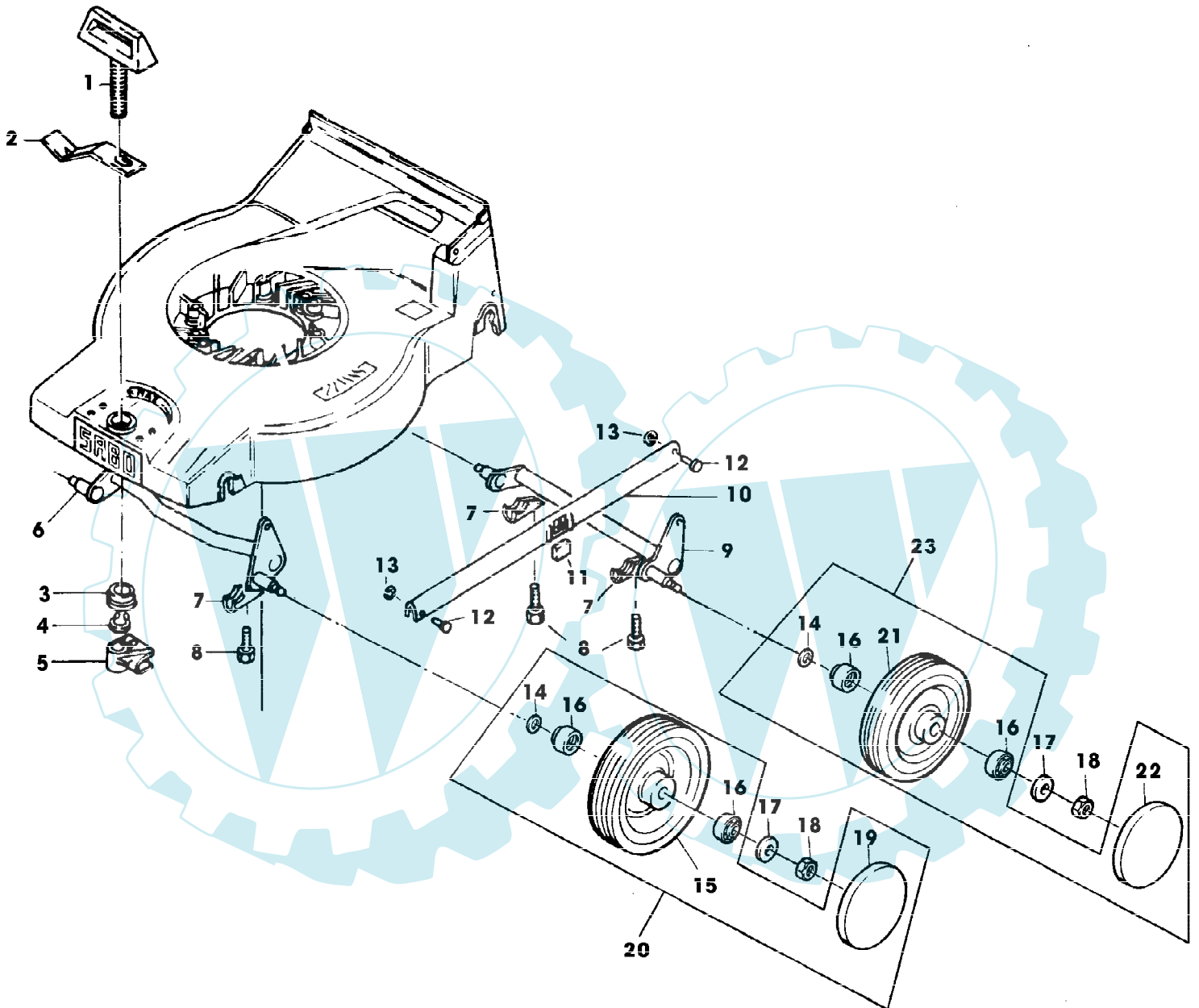
SA000615

43-ESH STANDARD EDV-NR.SA307
GEHAEUSE, MOTOR, MESSERBALKEN

Reihennummer	Artikelnummer	Menge	Description
1	SA33428	1	MAEHGEHAEUSE
2	SA11239	4	DISTANZSTUECK
3	SA16500	1	HALTER *
4	SA36642	1	ELEKTROMOTOR ASSY, 1300W, (SUB FOR SA35322)
5	SA30966	1	KONDENSATOR *
6	SA11188	4	SECHSKANTSCHRAUBE M6X50
7	SA16504	4	SCHEIBE
8	SA11244	4	SICHERUNGSMUTTER (A) M6
9	SA34517	1	FUEHRUNG
10	SA34518	1	ANSCHLAG
11	SA16267	2	SCHRAUBE * (A) 4,2X13
12	SA16267	3	SCHRAUBE * (A) 4,2X13
13	SA34275	1	LUFTFUEHRUNG
14	SA16507	1	HAUBE
15	SA16268	3	SCHRAUBE * 4,2X32
16	SA35232	1	LUEFTER
17	SA15166	1	MESSER
18	SA34097	1	FLANSCH
19	SA34273	1	SCHEIBE
20	SA16549	1	SCHRAUBE * (A) WERDEN NUR NOCH IN PACKMENGEN GELIEFERT



43-ESH STANDARD EDV-NR.SA307
VORDER- UND HINTERACHSE



SA000525

43-ESH STANDARD EDV-NR.SA307
VORDER- UND HINTERACHSE

Reihennummer	Artikelnummer	Menge	Description
1	SA15168	1	GRIFF *
2	SA15169	1	FEDER
3	SA11251	1	KUGELLAGER
4	SA15691	1	SPRENGRING 9
5	SA15170	1	SCHALTKONSOLE
6	SA15171	1	ACHSE FRONT
7	SA36388	4	KLEMME (SUB FOR SA15174)
8	SA29854	4	SCHRAUBE * M5X12
9	SA15172	1	ACHSE REAR
10	SA15173	1	VERBINDUNGSSTANGE
11	SA15191	1	ANSCHLAG
12	SA17006	2	BOLZEN 6 H11X 13,5
13	H120499	2	FEDERMUTTER (A) (SUB FOR SA31710)
14	SA35229	4	SCHEIBE
15	SA34075	2	RAD (B)
16	SA33229	8	KUGELLAGER
17	SA15213	4	UNTERLEGSCHIEBE (A) A8,4
18	14M7327	4	SICHERUNGSMUTTER (A) M8 (SUB FOR SA11998)
19	SA34393	2	KAPPE
20	SA35401	2	RAD ASSY FRONT, 150 MM
21	SA34392	2	RAD KPL. MIT BEREIFUNG (C)
22	SA36555	2	DECKEL (SUB FOR SA33231)
23	SA35403	2	RAD ASSY REAR, 180 MM
			(A) WERDEN NUR NOCH IN PACKMENGEN GELIEFERT
			(B) WENN BESTAND AUFGEBRAUCHT BESTELLE BAUGRUPPE SA35401
			(C) WENN BESTAND AUFGEBRAUCHT BESTELLE BAUGRUPPE SA35403